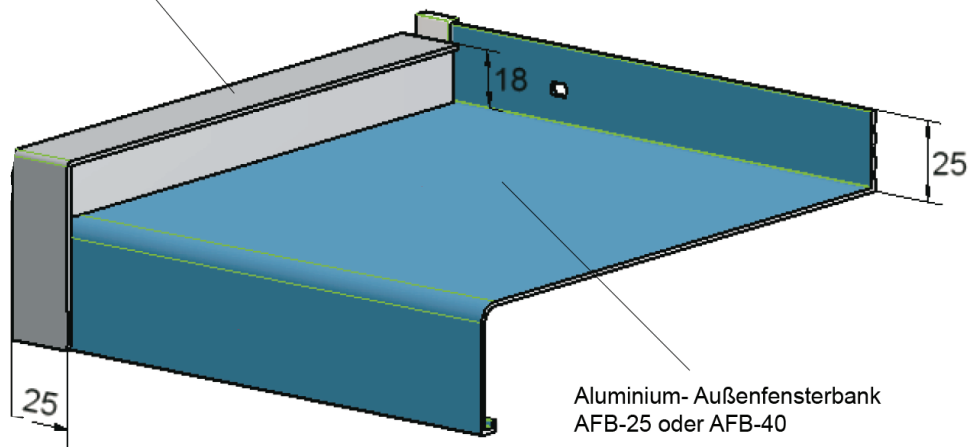


# Gleitabschluss AGA

**schoell**

Ihre Beschläge-Experten.

Gleitabschluss  
AGA-25 oder AGA-40



## Kurzbeschreibung:

Der Gleitabschluss AGA-25 bzw. AGA-40 für die Aluminium-Außenfensterbank ist so ausgeführt, dass die thermisch bedingten Längenänderungen der Fensterbank ohne Schädigung des Bauwerkes aufgenommen werden können und Regenwasser sicher nach außen abgeleitet wird.

## Ausführung:

Der AGA-25 bzw. AGA-40 Gleitabschluss ist aus hochwertigem, UV-beständigem Kunststoff gemäß DIN 16901 und mit einem Aluminium-Oberteil aus veredeltem Aluminium in der Legierung EN AW6060 T66 incl. Zellgummi-Profil für die Fensterbankausladungen 50mm bis 400mm lieferbar. Die Breite der Putzkante beträgt 25mm, um auch breite Fugendichtbänder oder größere Putzdicken fachgerecht anschließen zu können. Die Höhe der Putzaufkantung beträgt 18mm.

## Verarbeitung:

Beim Längenzuschnitt der Fensterbank ist darauf zu achten, dass der Gleitabschluss AGA-40 bzw. AGA-25 die Aluminium-Außenfensterbank einseitig um 10mm verbreitert.

Geprüft im IFT  
Rosenheim  
-Schlagregendicht bis 1.950 Pa  
-Pr.Nr. 10-000448

Reden wir miteinander –  
handeln wir gemeinsam.